



C2C-SA06030A10000

deTec

CORTINAS FOTOELÉCTRICAS DE SEGURIDAD

SICK
Sensor Intelligence.



Imagen aproximada



Información sobre pedidos

deTec2 Core

Resolución	Alcance	Altura del campo de protección	Parte del sistema	Tipo	N.º de artículo
30 mm	15 m	600 mm	Emisor	C2C-SA06030A10000	1213204

Otros modelos del dispositivo y accesorios → www.sick.com/deTec

Datos técnicos detallados

Características

Aplicación	Entorno industrial estándar
Parte del sistema	Emisor
Receptor compatible	1213205
Resolución	30 mm
Alcance	15 m
Altura del campo de protección	600 mm
Ausencia de zonas ciegas	Sí
Sincronización	Sincronización óptica
Elementos suministrados	Emisor

Características técnicas de seguridad

Tipo	Tipo 2 (IEC 61496-1)
Nivel de integridad de seguridad	SIL1 (IEC 61508) SILCL1 (IEC 62061)
Categoría	Categoría 2 (ISO 13849-1)
Performance Level	PL c (ISO 13849-1)
PFH_D (probabilidad media de un potencial riesgo por fallo a la hora)	31×10^{-9}
TM (tiempo de uso)	20 años (ISO 13849-1)
Estado seguro en caso de fallo	Como mínimo una salida conmutada segura (OSSD) se encuentra en estado de desconexión.

Funciones

Diseñada para fines de protección	✓
Medición automática de la anchura del campo de protección	✓

Interfaz

Conexión de sistema	Conector macho M12 de 5 polos
----------------------------	-------------------------------

¹⁾ Más información sobre Flexi Soft -> www.sick.com/Flexi_Soft.

Elementos de indicación	LEDs
Bus de campo, red industrial	
Integración mediante controlador de seguridad Flexi Soft	CANopen ¹⁾ DeviceNet™ EtherCAT® EtherNet/IP™ Modbus TCP PROFIBUS DP PROFINET

¹⁾ Más información sobre Flexi Soft -> www.sick.com/Flexi_Soft.

Datos eléctricos

Clase de protección	III (IEC 61140)
Tensión de alimentación V_s	24 V DC (19,2 V ... 28,8 V)
Ondulación	≤ 10 %
Consumo de energía habitual	0,91 W (DC)

Datos mecánica

Dimensiones	Véase el dibujo acotado
Material de la carcasa	Perfil de aluminio extruido
Radio de curvatura del cable	
Con tendido fijo	> 12 veces el diámetro del cable
En movimiento	> 15 veces el diámetro del cable

Datos de ambiente

Grado de protección	IP65 (CEI 60529) IP67 (CEI 60529)
Temperatura ambiente de servicio	-30 °C ... +55 °C
Temperatura de almacenamiento	-30 °C ... +70 °C
Humedad del aire	15 % ... 95 %, sin condensación
Resistencia a la fatiga por vibraciones	5 g, 10 Hz ... 55 Hz (CEI 60068-2-6)
Resistencia contra choques	10 g, 16 ms (CEI 60068-2-27)

Otros datos

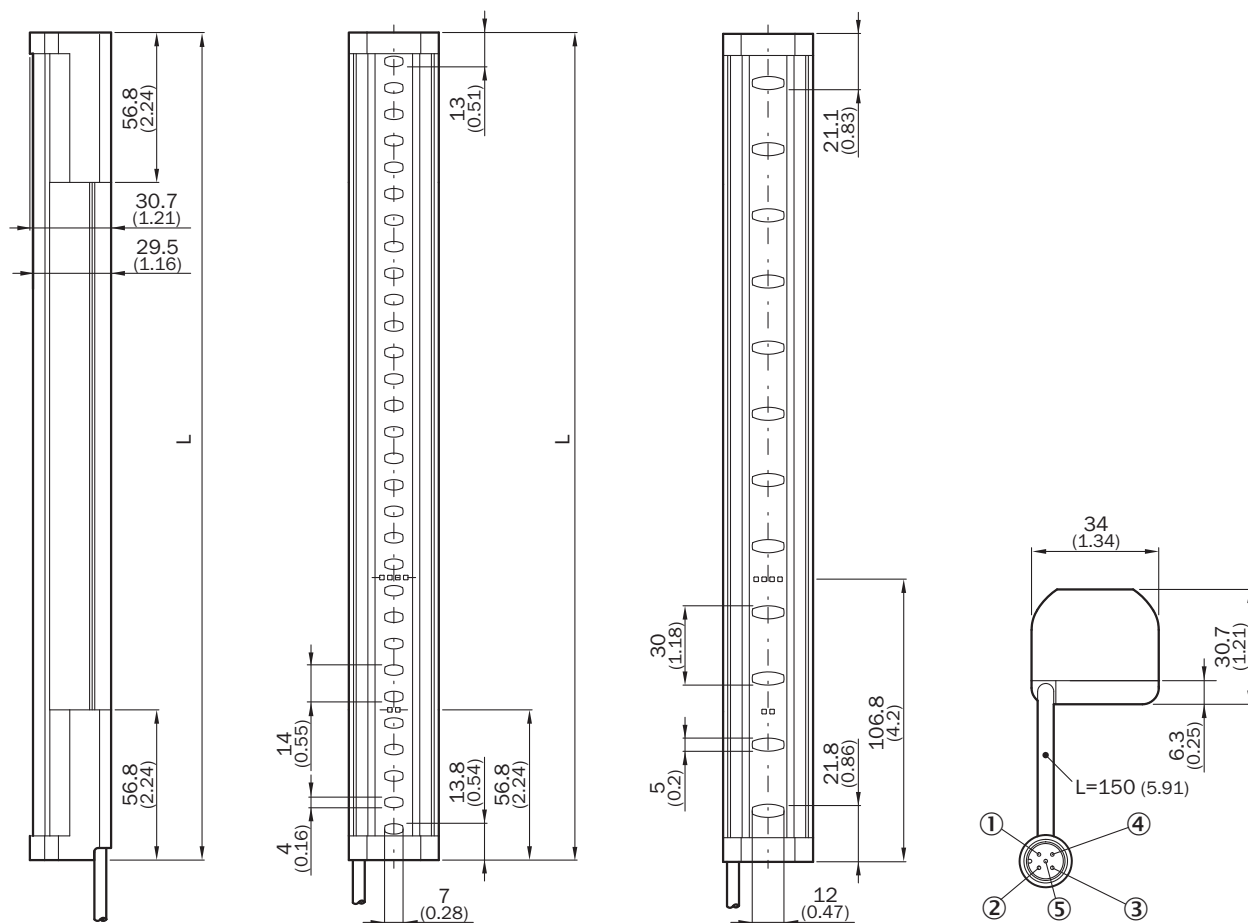
Longitud de onda	850 nm
Tipo de luz	Próximo al Infrarrojo (NIR), invisible

Clasificaciones

ECl@ss 5.0	27272704
ECl@ss 5.1.4	27272704
ECl@ss 6.0	27272704
ECl@ss 6.2	27272704
ECl@ss 7.0	27272704
ECl@ss 8.0	27272704
ECl@ss 8.1	27272704
ECl@ss 9.0	27272704
ECl@ss 10.0	27272704
ECl@ss 11.0	27272704

ETIM 5.0	EC002549
ETIM 6.0	EC002549
ETIM 7.0	EC002549
ETIM 8.0	EC002549
UNSPSC 16.0901	46171620

Esquema de dimensiones (Medidas en mm)

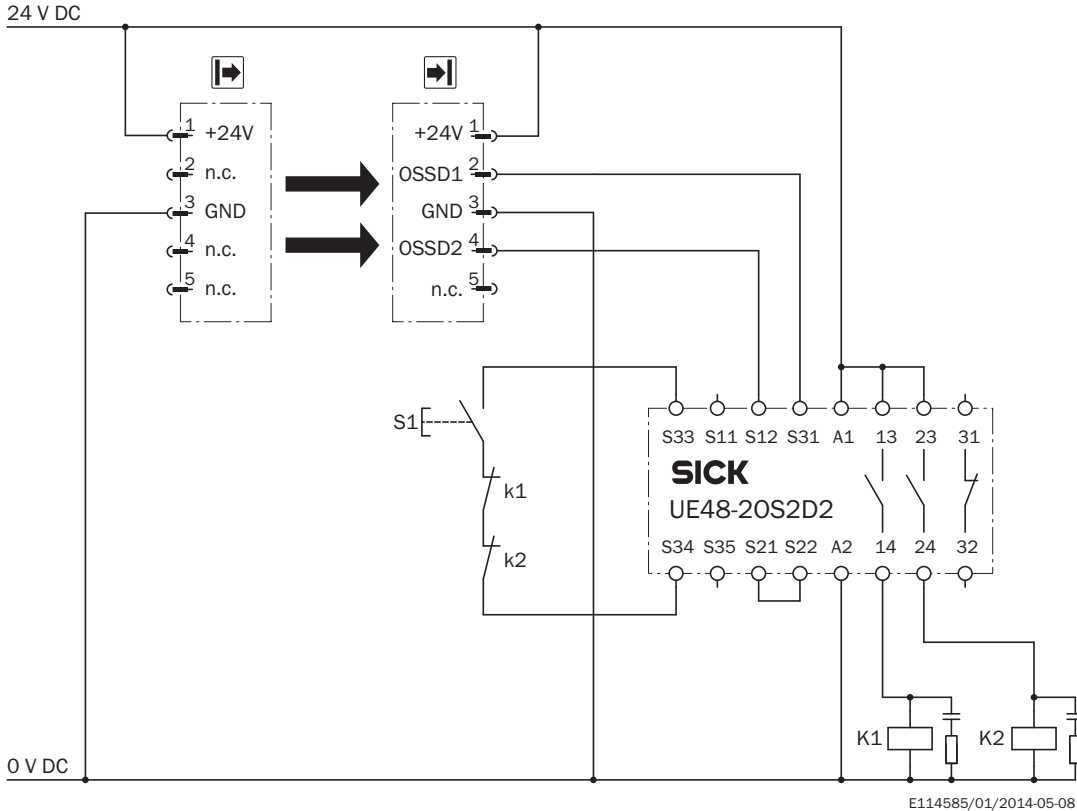


Altura del campo de protección	L
300 (11.81)	313 (12.32)
450 (17.72)	463 (18.23)
600 (23.62)	613 (24.13)
750 (29.53)	763 (30.04)
900 (35.43)	913 (35.94)
1,050 (41.34)	1,063 (41.85)
1,200 (47.24)	1,213 (47.76)
1,350 (53.15)	1,362 (53.62)
1,500 (59.06)	1,512 (59.53)
1,650 (64.96)	1,662 (65.43)

Altura del campo de protección	L
1,800 (70.87)	1,812 (71.34)
1,950 (76.77)	1,962 (77.24)
2,100 (82.68)	2,112 (83.15)

Ejemplo de conmutación

Cortina fotoeléctrica de seguridad deTec2 Core conectada al relé de seguridad UE48-20S



Tarea

Conexión de una cortina fotoeléctrica de seguridad deTec2 Core a UE48-20S.

Modo de funcionamiento: con bloqueo de rearmado y control de contactor.

Funcionamiento

Cuando la trayectoria óptica está libre, las salidas OSSD1 y OSSD2 conducen tensión. Si la posición de reposo de K1 y K2 no tiene fallos, el sistema está preparado para conectarse y espera a una señal de entrada o de conexión. Al pulsar y soltar de nuevo la tecla S1 se enciende el UE48-20S. Las salidas (contactos 13 - 14 y 23 - 24) conectan los contactores K1 y K2. Cuando se interrumpen uno o varios haces luminosos, las salidas OSSD1 y OSSD2 desconectan el UE48-20S. Los contactores K1 y K2 se desconectan.

Análisis de errores

Los cortocircuitos y cruces en las salidas conmutadas OSSD se detectan y provocan un estado de bloqueo (Lock Out). Se detecta que uno de los contactores K1 o K2 ha fallado. La función de desconexión permanece habilitada. La manipulación (p. ej., inmovilización) del botón S1 no habilita al UE48-20S la liberación de los circuitos de salida.

Observaciones

¹⁾ Circuitos de salida: estos contactos deben integrarse en el sistema de control, de modo que, con el circuito de salida abierto, el estado con potencial de riesgo haya desaparecido. En las categorías 4 y 3, esta integración debe efectuarse mediante dos canales (rutas x e y). La integración monocanal en el control (ruta z) solo es posible con un sistema de control monocanal y teniendo en cuenta el análisis de riesgos.

Accesorios recomendados

Otros modelos del dispositivo y accesorios → www.sick.com/deTec

	Descripción breve	Tipo	N.º de artículo
Conectores y cables			
	Cabezal A: Conector hembra, M12, 5 pines, recto, Con codificación A Cabezal B: Extremo de cable abierto Cable: Cable sensor/actuador, PUR sin halógenos, sin apantallar, 2 m	YF2A15-020UB5XLEAX	2095617
	Cabezal A: Conector hembra, M12, 5 pines, recto, Con codificación A Cabezal B: Extremo de cable abierto Cable: Cable sensor/actuador, PUR sin halógenos, sin apantallar, 5 m	YF2A15-050UB5XLEAX	2095618
	Cabezal A: Conector hembra, M12, 5 pines, recto, Con codificación A Cabezal B: Extremo de cable abierto Cable: Cable sensor/actuador, PUR sin halógenos, sin apantallar, 10 m	YF2A15-100UB5XLEAX	2095619
	Cabezal A: Conector hembra, M12, 5 pines, recto, Con codificación A Cabezal B: Conector macho, M12, 5 pines, recto, Con codificación A Cable: Cable sensor/actuador, PUR sin halógenos, sin apantallar, 2 m	YF2A15-020UB5M2A15	2096009
	Cabezal A: Conector hembra, M12, 5 pines, recto, Con codificación A Cabezal B: Conector macho, M12, 5 pines, recto, Con codificación A Cable: Cable sensor/actuador, PUR sin halógenos, sin apantallar, 5 m	YF2A15-050UB5M2A15	2096010
	Cabezal A: Conector hembra, M12, 5 pines, recto, Con codificación A Cabezal B: Conector macho, M12, 5 pines, recto, Con codificación A Cable: Cable sensor/actuador, PUR sin halógenos, sin apantallar, 10 m	YF2A15-100UB5M2A15	2096011
Distribuidores			
	Cabezal A: Conector hembra, M12, 5 pines, Con codificación A Cabezal B: Conector macho, M12, 5 pines, Con codificación A 5 pines	DSC-1205T000025KM0	6030664
Soportes de fijación y alineación			
	4 unidades, Soporte FlexFix para 2 dispositivos (p. ej., emisor y receptor), alineable ± 15°, con tornillo M5, Plástico	BEF-1SHABPKU4	2066614
	4 unidades, Soporte QuickFix para 2 dispositivos (p. ej., emisor y receptor), Plástico	BEF-3SHABPKU4	2098710
Relés de seguridad ReLy			
	<ul style="list-style-type: none"> Aplicaciones: Unidad de evaluación Tipos de sensores compatibles: Sensores de seguridad con OSSD Tipo de conexión: Conector frontal con bornes de muelle Bloqueo de rearme: Sí Control de contactor (EDM): Integrado Salidas: 2 Circuitos de disparo (seguros), 2 Salidas de aviso (no seguras) Anchura de caja: 18 mm 	RLY3-OSSD200	1085344
	<ul style="list-style-type: none"> Aplicaciones: Unidad de evaluación Tipos de sensores compatibles: Sensores de seguridad con OSSD Tipo de conexión: Conector frontal con bornes de muelle Bloqueo de rearme: Sí Control de contactor (EDM): Integrado Salidas: 3 Circuitos de disparo (seguros), 2 Salidas de aviso (no seguras) Anchura de caja: 18 mm 	RLY3-OSSD300	1099969

LO MÁS DESTACADO DE SICK

SICK es uno de los fabricantes líderes de sensores y soluciones de sensores inteligentes para aplicaciones industriales. Nuestro exclusivo catálogo de productos y servicios constituye la base perfecta para el control seguro y eficaz de procesos, para la protección de personas y para la prevención de accidentes y de daños medioambientales.

Nuestra amplia experiencia multidisciplinar nos permite conocer sus necesidades y procesos para ofrecer a nuestros clientes exactamente la clase de sensores inteligentes que necesitan. Contamos con centros de aplicación en Europa, Asia y Norteamérica, donde probamos y optimizamos las soluciones de sistemas específicas del cliente. Todo ello nos convierte en el proveedor y socio en el desarrollo de confianza que somos.

SICK LifeTime Services, nuestra completa oferta de servicios, garantiza la asistencia durante toda la vida útil de su maquinaria para que obtenga la máxima seguridad y productividad.

Para nosotros, esto es “Sensor Intelligence”.

CERCA DE USTED EN CUALQUIER LUGAR DEL MUNDO:

Encontrará información detallada sobre todas las sedes y personas de contacto en nuestra página web: → www.sick.com