



C40S-1003CD010, C40E-1003GK010

C4000 Palletizer

安全光柵

SICK
Sensor Intelligence.



圖示僅供參考

訂購資訊

| 系統件 | 型號 | 貨號 |
|-----|----------------|---------|
| 投光器 | C40S-1003CD010 | 1041902 |
| 受光器 | C40E-1003GK010 | 1043180 |

其他設備結構與配件 → www.sick.com/C4000_Palletizer

詳細技術資料

特徵

| | |
|--------|--|
| 描述 | C4000 Palletizer Advanced, 受光器上附擴充接頭 |
| 應用範圍 | 標準工業環境 |
| 系統件 | 對 |
| 解析度 | 30 mm |
| 掃描範圍 | 7 m |
| 防護區域高度 | 1,050 mm |
| 同步 | 光學同步 |
| 供貨範圍 | 投光器 受光器 用於側支架的8個滑塊螺母 直徑對應於安全光幕解析度的測試棒 含有關於日常檢查提示的貼牌 操作說明光盤 CDS (Configuration & Diagnostic Software) |

安全相關參數

| | |
|------------------------------|---------------------------|
| 類型 | Type 4 (IEC 61496-1) |
| 安全完整性級別 | SIL 3 (IEC 61508) |
| 類別 | Category 4 (EN ISO 13849) |
| 效能等級 | PL e (EN ISO 13849) |
| PFH _D (每小時危險發生機率) | $15 * 10^{-9}$ |
| T _M (使用壽命) | 20 年 (EN ISO 13849) |
| 故障情況下的安全狀態 | 至少一個OSSD處於關閉狀態 |

功能

| | 功能 | 交付狀態 |
|--------------|----------|---------------|
| 功能範圍 | Advanced | |
| 防護運行 | ✓ | |
| 重啟鎖定 | ✓ | 室內 |
| 外部設備監控 (EDM) | ✓ | 被停用 |
| 光束編碼 | ✓ | Code 1 |
| 可配置作用範圍 | ✓ | 0.5 m ... 7 m |
| 降低解析度 | ✓ | 2個光軸 |

| | 功能 | 交付狀態 |
|----------------|----|------|
| 用於貨物識別的自教導動態屏蔽 | ✓ | |
| 用於托盤檢測的自教導動態屏蔽 | ✓ | |
| 多重評估 | ✓ | 二次評估 |
| 方向檢測 | ✓ | |
| 物件進入監控 | ✓ | |
| 擴充接頭上的急停/繞行省略 | ✓ | |
| EFI SICK安全裝置通訊 | ✓ | |

與UE402配合運行

| | |
|--------|---|
| 繞行省略 | ✓ |
| 操作模式切換 | ✓ |

介面

| | |
|----------|---------------------------|
| 系統連接 | M26, 12-Pin Hirschmann公接頭 |
| 電纜線接頭方向 | 直式 |
| 導體截面積 | 0.75 mm ² |
| 允許的電纜線長度 | 50 m ¹⁾ |
| 擴充接頭 | M26, 12-Pin Hirschmann接頭 |
| 配置接頭 | M8, 4-Pin母接頭 |
| 整合方式 | 附CDS (配置與診斷軟體) 之個人電腦 |
| 顯示元件 | 7段式顯示 |

¹⁾ 依負載、電源與導線橫截面積而定。應遵守指定的技術參數。 .

電氣資料

| | |
|----------------|--|
| 防護等級 | III (IEC 61140) |
| 電源電壓 UV | 24 V DC (19.2 V ... 28.8 V) ¹⁾ |
| 殘餘漣波 | ≤ 10 % ²⁾ |
| 安全輸出 (OSSD) | |
| 輸出類型 | 2個PNP半導體, 短路保護, 交叉電路監控 ³⁾ |
| 接通狀態, 開關電壓HIGH | 24 V DC (U _V – 2.25 V DC ~ U _V) |
| 關閉狀態, 開關電壓LOW | ≤ 2 V DC |
| 每個OSSD的電流負載能力 | ≤ 500 mA |
| 信號診斷輸出 (ADO) | |
| 輸出電壓HIGH (激活) | 24 V DC (15 V DC ~ 28.8 V DC) |
| 輸出電壓LOW (禁用) | 高阻抗 |
| 輸出電流HIGH (激活) | ≤ 100 mA |

¹⁾ 依據EN 60204-1, 外部電源必須彌補20 ms的短時停電。可從SICK配件中選購適當電源供應器。 .

²⁾ 在UV極限範圍內。 .

³⁾ 適用於電壓範圍在-30 V與+30 V之間。

機械資料

| | |
|--------|---------------|
| 尺寸 | 參見比例圖 |
| 外殼橫截面積 | 48 mm x 40 mm |

| | |
|------|--------|
| 外殼材質 | 鋁製擠壓型材 |
|------|--------|

環境資料

| | |
|--------|-------------------------------------|
| IP等級 | IP65 (EN 60529) |
| 工作環境溫度 | 0 °C ... +55 °C |
| 儲存環境溫度 | -25 °C ... +70 °C |
| 空氣濕度 | 15 % ... 95 %, 非凝結 |
| 耐震性 | 5 g, 10 Hz ... 55 Hz (EN 60068-2-6) |
| 耐衝擊性 | 10 g, 16 ms (EN 60068-2-27) |

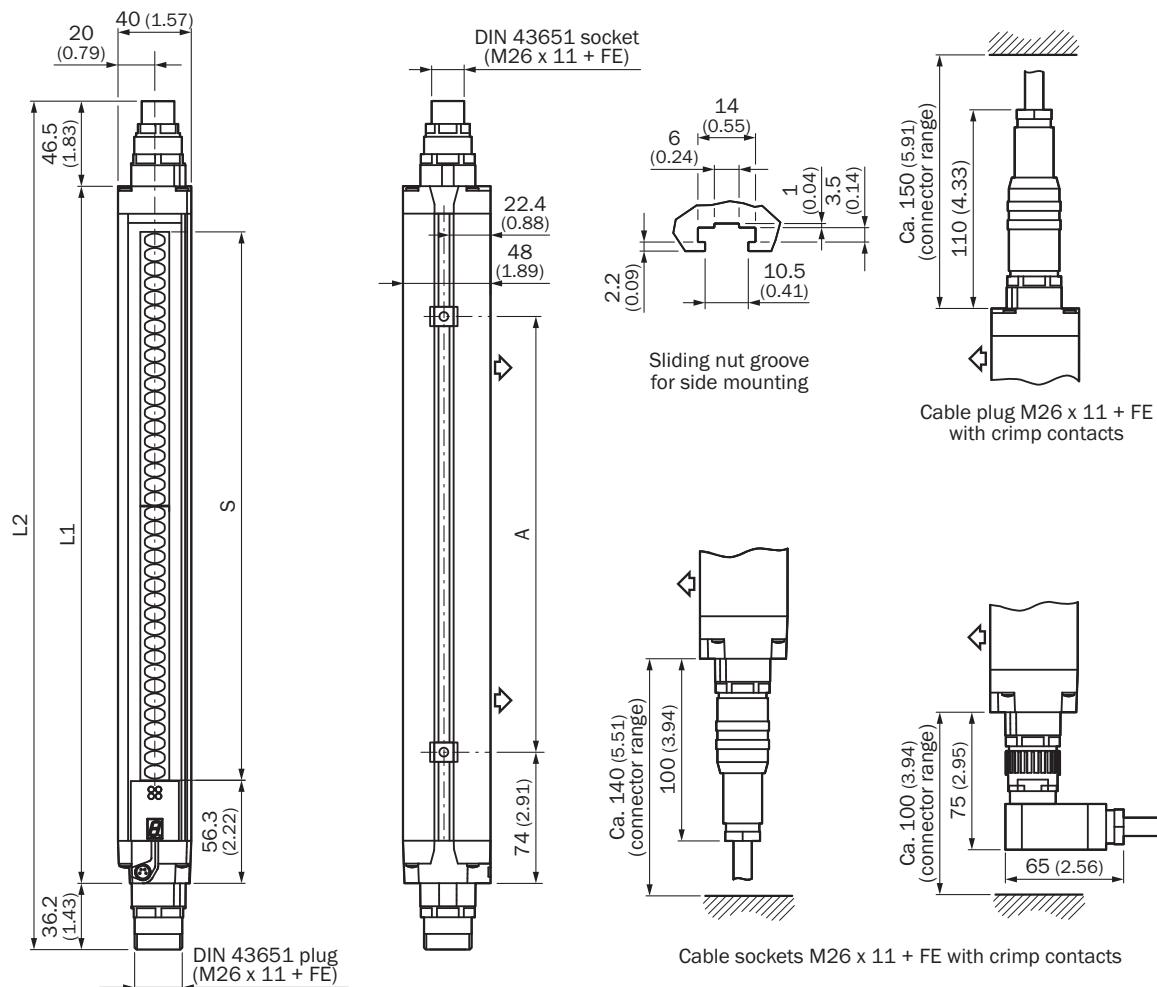
其他資料

| | |
|------|----------------|
| 波長 | 850 nm |
| 光源類型 | 近紅外 (NIR), 不可見 |

分類

| | |
|----------------|----------|
| ECLASS 5.0 | 27272704 |
| ECLASS 5.1.4 | 27272704 |
| ECLASS 6.0 | 27272704 |
| ECLASS 6.2 | 27272704 |
| ECLASS 7.0 | 27272704 |
| ECLASS 8.0 | 27272704 |
| ECLASS 8.1 | 27272704 |
| ECLASS 9.0 | 27272704 |
| ECLASS 10.0 | 27272704 |
| ECLASS 11.0 | 27272704 |
| ECLASS 12.0 | 27272704 |
| ETIM 5.0 | EC002549 |
| ETIM 6.0 | EC002549 |
| ETIM 7.0 | EC002549 |
| ETIM 8.0 | EC002549 |
| UNSPSC 16.0901 | 46171620 |

尺寸圖 (尺寸 (mm))



投光器圖示 (受光器對稱)


| | L1 | L2 | A |
|-------|-------|-------|-------|
| 300 | 381 | 464 | 224 |
| 450 | 532 | 614 | 374 |
| 600 | 682 | 765 | 524 |
| 750 | 833 | 915 | 674 |
| 900 | 984 | 1.066 | 824 |
| 1.050 | 1.134 | 1.216 | 974 |
| 1.200 | 1.283 | 1.366 | 1.124 |
| 1.350 | 1.435 | 1.517 | 1.274 |
| 1.500 | 1.586 | 1.669 | 1.424 |
| 1.650 | 1.736 | 1.818 | 1.574 |
| 1.800 | 1.887 | 1.969 | 1.724 |

推薦配件

其他設備結構與配件 → www.sick.com/C4000_Palletizer

| | 簡要說明 | 型號 | 貨號 |
|---|---|--------------------|---------|
| 光學布 | | | |
|  | 光學表面清潔布 | 光學布 | 4003353 |
| 校準輔助工具 | | | |
|  | 適用於不同感測器的雷射校準輔助器，雷射等級2 (IEC 60825)：請勿直視光束！，19 mm x 67.3 mm x 66.9 mm | AR60 | 1015741 |
|  | 適用於外殼橫截面48 mm x 40 mm的AR60轉接器 | AR60轉接器，48x40 | 4032461 |
|  | 適用於PU3H設備列內外殼橫截面48 mm x 40 mm的AR60轉接器 | AR60轉接器，48x40，PU3H | 4056731 |
| 檢查與控制工具 | | | |
|  | 直徑為30 mm，長250 mm | 30 mm測試棒 | 2022602 |
| 其他安裝配件 | | | |
|  | 2 件，落地架，用於水平安裝C4000 Fusion、Entry/Exit、Palletizer安全光幕與M4000 Area多光軸安全設備，適合於70 mm至780 mm的安裝高度，含固定角鋼 | BEF-3HHOCAST2 | 2041661 |
| 固定角鋼與安裝板 | | | |
|  | 4 件，安裝組件1，支撐角，剛性，L型，含固定螺絲與墊圈 | BEF-3WNGBAST4 | 7021352 |
| 夾緊與校準架 | | | |
|  | 4 件，安裝組件6，側支架，可擺動，鋅壓鑄材質 | BEF-1SHABAZN4 | 2019506 |
|  | 4 件，Omega支架，可擺動，可僅用一顆螺絲釘固定，用於固定在旋轉式安裝架上 | BEF-2SMMEAAL4 | 2044847 |
|  | 4 件，安裝組件2，可擺動，旋轉式安裝架，聚醯胺PA6 | BEF-2SMMEAKU4 | 2019659 |
| 細項 | | | |
|  | <ul style="list-style-type: none"> A接頭種類：公接頭，M26，12-Pin，彎角式，A型編碼 描述：無屏蔽 接線模組：壓接頭 允許的導體橫截面積：0.5 mm² ... 1.5 mm² 提示：12夾型觸點附帶 | STE-0612W000GA3KM0 | 6021192 |
|  | <ul style="list-style-type: none"> A接頭種類：公接頭，M26，12-Pin，直式，A型編碼 描述：無屏蔽 接線模組：壓接頭 允許的導體橫截面積：0.5 mm² ... 1.5 mm² 提示：12夾型觸點附帶 | STE-0612G000GA3KM0 | 6021191 |

| | 簡要說明 | 型號 | 貨號 |
|---|---|--------------------|---------|
|  | <ul style="list-style-type: none"> A接頭種類: 母接頭, M26, 12-Pin, 直式, A型編碼 描述: 無屏蔽 接線模組: 壓接頭 允許的導體橫截面積: 0.5 mm² ... 1.5 mm² 提示: 12夾型觸點附帶 | DOS-0612G000GA3KM0 | 6020757 |
|  | <ul style="list-style-type: none"> A接頭種類: 母接頭, M26, 12-Pin, 彎角式, A型編碼 描述: 無屏蔽 接線模組: 壓接頭 允許的導體橫截面積: 0.5 mm² ... 1.5 mm² 提示: 12夾型觸點附帶 | DOS-0612W000GA3KM0 | 6020758 |
|  | <ul style="list-style-type: none"> A接頭種類: 公接頭, M8, 4-Pin, 直式 B接頭種類: 公接頭, USB-A, 直式 電纜線: 2 m, 4蕊, PVC 描述: 無屏蔽, 附整合式RS-232至USB轉換器的配置電纜, 用於連接感測器配置接頭 (M8, 4-pin) 與電腦USB介面 | DSL-8U04G02M025KM1 | 6034574 |
|  | <ul style="list-style-type: none"> A接頭種類: 公接頭, M8, 4-Pin, 直式 B接頭種類: 公接頭, USB-A, 直式 電纜線: 10 m, 4蕊, PVC 描述: 無屏蔽, 附整合式RS-232至USB轉換器的配置電纜, 用於連接感測器配置接頭 (M8, 4-pin) 與電腦USB介面 | DSL-8U04G10M025KM1 | 6034575 |
|  | <ul style="list-style-type: none"> A接頭種類: 母接頭, M26, 12-Pin, 直式 B接頭種類: 開放式電纜線端 信號種類: 感測器/促動器電纜線 電纜線: 20 m, 12蕊, PVC 描述: 感測器/促動器電纜線, 無屏蔽 接線模組: 開放式電纜線端 | DOL-0612G20M075KM0 | 2022549 |
|  | <ul style="list-style-type: none"> A接頭種類: 母接頭, M26, 12-Pin, 直式 B接頭種類: 開放式電纜線端 信號種類: 感測器/促動器電纜線 電纜線: 15 m, 12蕊, PVC 描述: 感測器/促動器電纜線, 無屏蔽 接線模組: 開放式電纜線端 | DOL-0612G15M075KM0 | 2022548 |
|  | <ul style="list-style-type: none"> A接頭種類: 母接頭, M26, 12-Pin, 直式 B接頭種類: 開放式電纜線端 信號種類: 感測器/促動器電纜線 電纜線: 10 m, 12蕊, PVC 描述: 感測器/促動器電纜線, 無屏蔽 接線模組: 開放式電纜線端 | DOL-0612G10M075KM0 | 2022547 |
|  | <ul style="list-style-type: none"> A接頭種類: 母接頭, M26, 12-Pin, 直式 B接頭種類: 開放式電纜線端 電纜線: 5 m, PVC 描述: 無屏蔽 接線模組: 開放式電纜線端 提示: 無 EFI: 接腳 9 與 10 未佔用 | DOL-0610G05M075KM1 | 2046888 |
|  | <ul style="list-style-type: none"> A接頭種類: 母接頭, M26, 12-Pin, 直式 B接頭種類: 開放式電纜線端 電纜線: 10 m, PVC 描述: 無屏蔽 接線模組: 開放式電纜線端 提示: 無 EFI: 接腳 9 與 10 未佔用 | DOL-0610G10M075KM1 | 2046889 |
|  | <ul style="list-style-type: none"> A接頭種類: 母接頭, M26, 12-Pin, 直式 B接頭種類: 開放式電纜線端 信號種類: 感測器/促動器電纜線 電纜線: 5 m, 12蕊, PVC 描述: 感測器/促動器電纜線, 無屏蔽 接線模組: 開放式電纜線端 | DOL-0612G05M075KM0 | 2022545 |

| | 簡要說明 | 型號 | 貨號 |
|---|--|-------|---------|
| 開關放大器 | | | |
|  | <ul style="list-style-type: none">• 應用: 功能擴展• 相容的感測器類型: C4000安全光幕• 描述: 為C4000 Standard、Advanced、Palletizer、Entry/Exit及Fusion擴展技術資料中所述的功能, 例如旁路、操作模式切換或附加PSDI模式 (C4000 Standard、Advanced中)。 | UE402 | 1023577 |

SICK概述

SICK是為工業應用提供智慧型感測器與感測器解決方案的領導製造商之一。獨特的產品與服務範圍，為安全高效控制流程、防止人員事故與避免環境損害，奠定了完美基礎。

我們在不同產業擁有豐富經驗，並了解他們的流程與需求。因此，我們能夠利用智慧型感測器準確滿足客戶的需要。位於歐洲、亞洲與北美洲的應用中心，對客戶的客製化系統解決方案進行測試與優化。這一切有助於我們成為可靠的供應商與研發夥伴。

廣泛的服務使我們的產品更完善：SICK全方位服務在機器的整個生命週期內提供支援，並確保安全性與生產率。

這即是我們的「智慧型感測器」。

全球分佈：

各分公司地點與聯絡人 - www.sick.com