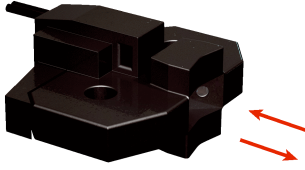


LL3-DF05

Fiber optik kablolar

FIBER OPTİK KABLULAR

SICK
Sensor Intelligence.



Sipariş bilgileri

Tip	Stok no.
LL3-DF05	5326034

Teslimat kapsamına dahildir: BF-WLL160-10 (1), FC (1)

Diğer cihaz modelleri ve aksesuar → www.sick.com/Fiber_optik_kablolar

Ayrıntılı teknik bilgiler

Özellikler

Cihaz tipi	Fiber optik kablolar
Fonksiyon prensibi	Sensör sistemi
Fiber optik kablo kafası formu	Özel tasarım
Uygulama	Sıvı seviyesi (boru montajı)
Özel özellikler	Dış çapı 6-26 mm ve et kalınlığı 1 mm olan şeffaf hortumlar / borular (PFA) kullanılan uygulamalar için uygundur
Uyumlu fiberoptik güçlendiriciler	WLL80, WLL180, GLL170(T)
Maksimum algılama mesafesi	Kullanılan fiber optik kablo güçlendiricisine bağlıdır
Fiber optik kablo kafası	
Işıma açısı	60°
Entegre lens	Hayır
Ek lenslerin uygunluğu	Hayır
Fiber optik	
Kızılötesi ışıkla uyumluluk	Hayır
Kısaltılabilir fiber optik kablo	✓
Adaptör uç kovanları gereklidir	Evet
Teslimat kapsamında	Adaptör kovanları, BF-WLL160-10 (1,0 mm) adaptör kovanları, fiber optik kablo kesme aleti FC (5304141), fiber optik kablo kafası için koruyucu kılıf

Mekanik

Fiber optik kablo kafası	
Işık çıkışı	Düz
Fiber optik	
Fiber optik kablo uzunluğu	2.000 mm
Bükme yarıçapı	10 mm
Dinamik esneklik (robot teknolojileri)	Hayır
Dış çap, fiber optik kablo bağlantısı	1 mm
Fiber düzeni	Tek fiber
Göbek yapısı	2 x Ø 0,5 mm Tek fiber
Malzeme	
Fiber optik kablo kafası	Polyetherimid (PEI)
Koruma	Polyethylen (PE)
Fiber	Polymethylmethacrylat (PMMA)

Ağırlık	41 g
----------------	------

Ortam verileri

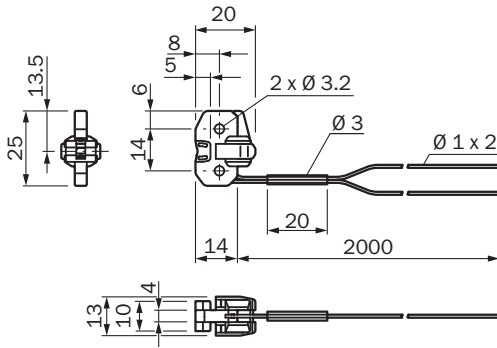
Çalışma ortamı sıcaklığı	-40 °C ... +100 °C
---------------------------------	--------------------

Sınıflandırmalar

ECLASS 5.0	27270905
ECLASS 5.1.4	27270905
ECLASS 6.0	27270905
ECLASS 6.2	27270905
ECLASS 7.0	27270905
ECLASS 8.0	27270905
ECLASS 8.1	27270905
ECLASS 9.0	27270905
ECLASS 10.0	27270905
ECLASS 11.0	27270905
ECLASS 12.0	27270905
ETIM 5.0	EC002651
ETIM 6.0	EC002651
ETIM 7.0	EC002651
ETIM 8.0	EC002651
UNSPSC 16.0901	39121528

Teknik çizim (Ölçüler mm cinsindedir)

LL3-DF05



BİR BAKIŞTA SICK

SICK, endüstriyel uygulamalarda akıllı sensör ve sensör çözümleri konusunda lider üreticilerdendir. Eşsiz bir ürün ve hizmet yelpazesi; süreçlerin güvenli ve etkili şekilde kontrolünü, kişilerin kazalardan korunmasını ve çevreye verilen zararların önlenmesini sağlayan mükemmel temeli oluşturur.

Çok çeşitli branşlarda kapsamlı bilgi birikimine sahibiz ve süreçleriniz ile gerekliliklerinizi iyi biliyoruz. İşte bu sayede akıllı sensörlerle tam da müşterilerimizin ihtiyacı olanı teslim edebiliyoruz. Sistem çözümleri Avrupa, Asya ve Kuzey Amerika'da bulunan uygulama merkezlerinde müşteriye özel olarak test ve optimize edilir. Bütün bunlar bizi güvenilir bir tedarikçi ve ARGE ortağı haline getiriyor.

Kapsamlı hizmetlerimiz teklifimizi tamamlar: SICK Ömür Boyu servis hizmeti makinenin kullanım ömrü boyunca güvenlik ve verimlilik ile ilgili destek sağlar.

Bu bizim için "Sensör Zekası"dır.

DÜNYA GENELİNDE HEMEN YAKININIZDA:

Bilgi almak ve diğer merkezler için → www.sick.com