



# LFC-XXSBTM

LFC

SEVIYE SENSÖRLERİ

**SICK**  
Sensor Intelligence.



Resimler farklı olabilir



## Sipariş bilgileri

Tip	Stok no.
LFC-XXSBTM	6077490

Diğer cihaz modelleri ve aksesuar → [www.sick.com/LFC](http://www.sick.com/LFC)

## Ayrıntılı teknik bilgiler

### Özellikler

Ortam	Sıvılar
Algılama türü	Sınır durumu
Proses basıncı	-1 bar ... 25 bar
Proses sıcaklığı	-20 °C ... +100 °C, +135 °C maks. 1 saat için
RoHS sertifikası	✓
IO-Link	✓

### Performans

Tekrarlanabilirlik	± 1 mm
Tepki süresi	≤ 500 ms
Dielektrik sabiti	≥ 2
MTBF	7,3*10 <sup>6</sup> h

### Elektrik

İletişim arayüzü	IO-Link
Besleme Gerilimi	12 V DC ... 35 V DC <sup>1)</sup>
Sinyal taşıma	≤ 5 V <sub>ss</sub>
Akım tüketimi	≤ 10 mA
Koruma sınıfı	III
Bağlantı tipi	M12 x 1, 4-pinli yuvarlak konektör
Çıkış sinyali	2 x PNP/NPN IO-Link
Çıkış yükü	≤ 0,1 W
Kirlenme derecesi	4
Endüktif yük	≤ 0,5 H
Kapasitif yük	100 nF
Koruma sınıfı	IP66 / IP67 ve IP69 (NEMA Tip 6P)

<sup>1)</sup> Bütün bağlantılar kutup değişikliğine karşı korumalıdır Bütün çıkışlar aşırı yüklenmeye ve kısa devreye karşı korumalıdır.

<b>EMVC</b>	EN 61326-1
<b>Aşırı gerilim kategorisi</b>	I
<b>Yük akımı</b>	≤ 250 mA (Sürekli kısa devreye dayanıklı çıkış)
<b>Gerilim düşmesi</b>	< 3 V
<b>Anahtar gerilimi</b>	< 34 V DC
<b>Ters akım</b>	< 10 µA

1) Bütün bağlantılar kutup değişikliğine karşı korumalıdır Bütün çıkışlar aşırı yüklenmeye ve kısa devreye karşı korumalıdır.

## Mekanik

<b>Malzemeye temas eden kısımlar</b>	Sensör ucu PEEK, parlatılmış
<b>Proses bağlantısı</b>	G ½" PN 25, DIN 3852-A / 316L
<b>Gövde malzemesi</b>	1.4404 paslanmaz çelik, Plastik (Valox®)
<b>Conta malzemesi</b>	NBR (erkek konnektör)

## Ortam verileri

<b>Çalışma ortamı sıcaklığı</b>	-40 °C ... +70 °C
<b>Depo ortam sıcaklığı</b>	-40 °C ... +80 °C

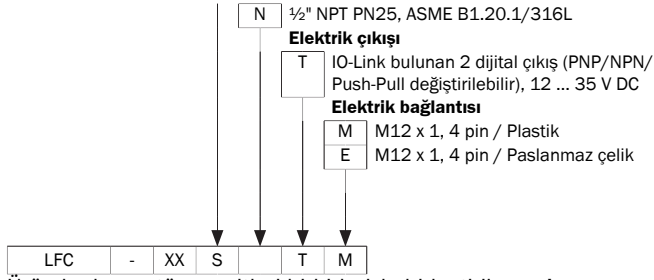
## Sınıflandırmalar

<b>ECLASS 5.0</b>	27273290
<b>ECLASS 5.1.4</b>	27273290
<b>ECLASS 6.0</b>	27273290
<b>ECLASS 6.2</b>	27273290
<b>ECLASS 7.0</b>	27273290
<b>ECLASS 8.0</b>	27273290
<b>ECLASS 8.1</b>	27273290
<b>ECLASS 9.0</b>	27273290
<b>ECLASS 10.0</b>	27273290
<b>ECLASS 11.0</b>	27273290
<b>ECLASS 12.0</b>	27200503
<b>ETIM 5.0</b>	EC002654
<b>ETIM 6.0</b>	EC002654
<b>ETIM 7.0</b>	EC002654
<b>ETIM 8.0</b>	EC002654
<b>UNSPSC 16.0901</b>	41111950

## Tip anahtarı

### Tip anahtarı

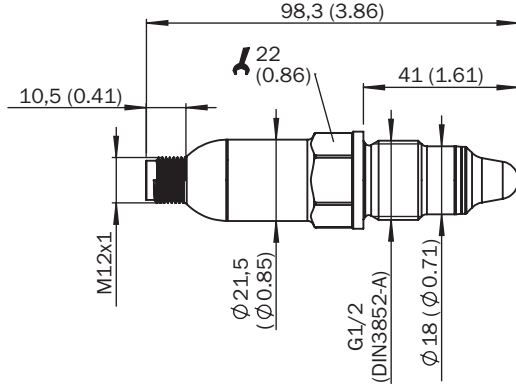
<b>Model/proses sıcaklığı/proses basıncı/koruma sınıfı</b>	
S	Standart, -20 ... +100 °C, -1 ... 10 bar, IP65/IP67
<b>Proses bağlantısı/malzeme</b>	
B	G ½" PN25, DIN3852-A / 316L
G	G ½" PN25, ISO0228-1, hijyenik vida dişi adaptörü / 316L (RA < 0,76 µm) için



Ürün kodunun tüm çeşitleri birbirleriyle birleştirilemez!

**Teknik çizim** (Ölçüler mm cinsindedir)

G ½" PN 25, DIN 3852-A / 316L proses bağlantısı, ölçü birimi: mm (inç), ondalık işareti: nokta



## BİR BAKIŞTA SICK

SICK, endüstriyel uygulamalarda akıllı sensör ve sensör çözümleri konusunda lider üreticilerdendir. Eşsiz bir ürün ve hizmet yelpazesi; süreçlerin güvenli ve etkili şekilde kontrolünü, kişilerin kazalardan korunmasını ve çevreye verilen zararların önlenmesini sağlayan mükemmel temeli oluşturur.

Çok çeşitli branşlarda kapsamlı bilgi birikimine sahibiz ve süreçleriniz ile gerekliliklerinizi iyi biliyoruz. İşte bu sayede akıllı sensörlerle tam da müşterilerimizin ihtiyacı olanı teslim edebiliyoruz. Sistem çözümleri Avrupa, Asya ve Kuzey Amerika'da bulunan uygulama merkezlerinde müşteriye özel olarak test ve optimize edilir. Bütün bunlar bizi güvenilir bir tedarikçi ve ARGE ortağı haline getiriyor.

Kapsamlı hizmetlerimiz teklifimizi tamamlar: SICK Ömür Boyu servis hizmeti makinenin kullanım ömrü boyunca güvenlik ve verimlilik ile ilgili destek sağlar.

**Bu bizim için "Sensör Zekası"dır.**

## DÜNYA GENELİNDE HEMEN YAKININIZDA:

Bilgi almak ve diğer merkezler için → [www.sick.com](http://www.sick.com)